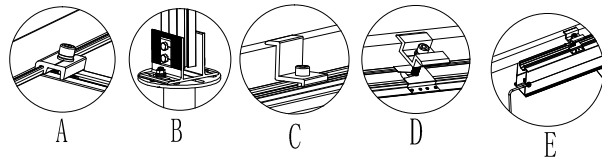
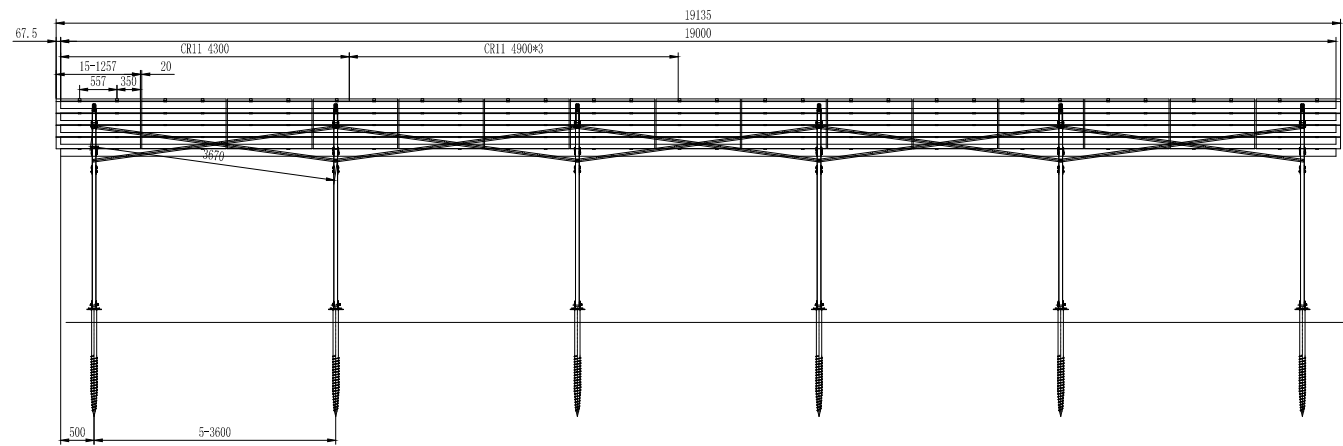
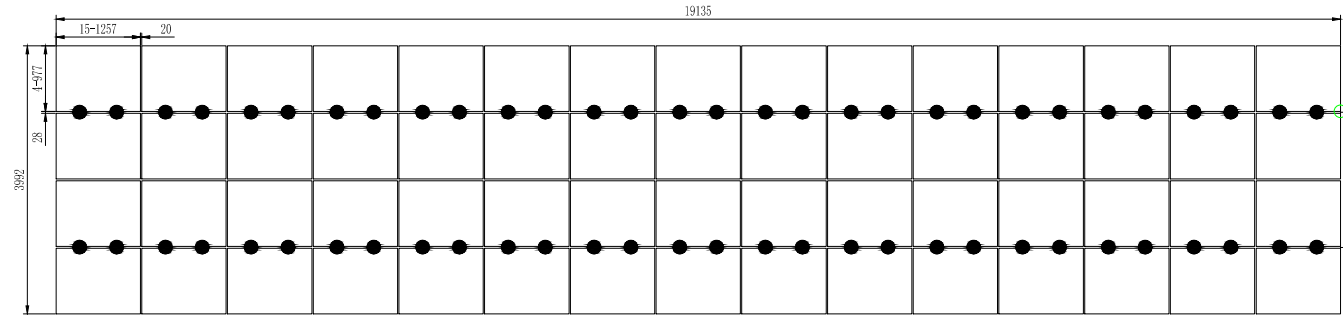
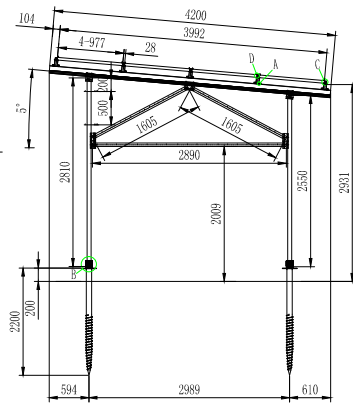
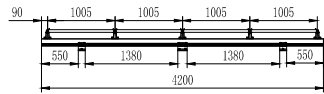
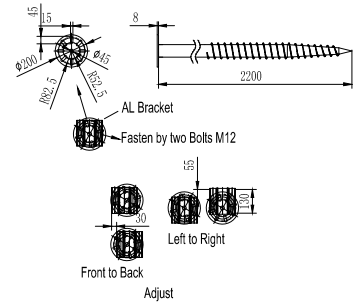


無断転写禁止

● アースプレート



作成		会社名			
確認		案件名			
		配列	4X15	図面番号	NC0052-181129C
許可		設計基準	JIS C8955-2017	パネル寸法	1257x977x35
		風速	34m/s	積雪	50mm
視角		A3	基礎	コンクリート アンカーボルトは提供しておりません。	
			スクリーウ杭	設置場所の土壌条件によって、スクリーウ杭の性能に対するテストが必要です。	
		mm	比例	1: 1	